

Cennik

Obowiązuje od 01.08.2010

UWAGA

NOWE WYROBY !!!

Zasobniki ZCW, ZZW

Zbiorniki sprężonego powietrza ZP

Sprzęgła hydrauliczne SH

Filtroodmulniki FOM, FO

Filtry siatkowe FS-1

Spis treści

Zasobniki ciepłej wody typ ZCW ocynkowane		4
Dodatki do zasobników i filtroadmulników Zbiornik sprężonego powietrza typ ZP	NOWOŚĆ!	5
Zasobniki ciepłej wody typ ZCW Dukla ocynkowane		7
Zasobnik zimnej wody typ ZZW	NOWOŚĆ!	8
Sprzęgła hydrauliczne SH		9
Filtroadmulniki typ FO BIS i magnetyczne FOM BIS		10
Filtry siatkowe kołnierzowe FS-1		11
Koszty transportu		12

1. Ceny podane są w PLN (polskich złotych)
2. Ceny nie zawierają podatku VAT.
3. **Wyroby zamówione i zakupione w firmie Pomex nie podlegają zwrotom. Zwrot może być dokonany jedynie po uzgodnieniach z firmą Pomex a wartość faktury korekty będzie pomniejszona o 10% wartości netto plus koszty transportu.**

Zasobniki ciepłej wody typ ZCW (wersja pionowa i pozioma)

TYP	Ciśnienie MPa	Ocynkowany (atest PZH)		* Malowany tylko na zewnątrz farbą podkładową bez atestu PZH		* Malowany Epoksydowo wewn. (atest PZH) na zewn. jednokrotna warstwa antykorozyjna		Waga kg
		INDEX	PLN	INDEX	PLN	INDEX	PLN	
ZCW 100	0,6	1000096	831,00	1000107	720,00	1000155	950,00	33
ZCW 100	1,0	1000025	1 062,00	1000108	1 002,00	1000156	1 170,00	
ZCW 150	0,6	1000095	1 080,00	1000109	937,00	1000157	1 236,00	45
ZCW 150	1,0	1000024	1 413,00	1000110	1 208,00	1000158	1 467,00	
ZCW 200	0,6	1000034	1 525,00	1000111	1 120,00	1000159	2 033,00	50
ZCW 200	1,0	1000036	1 848,00	1000112	1 455,00	1000160	2 264,00	
SCWA-2/ 250	0,6	1000021	2 079,00	1000113	1 670,00	1000161	2 384,00	60
SCWA-2/ 250	1,0	1000011	2 100,00	1000012	1 701,00	1000013	2 436,00	
SCWA-2/ ZCW 300	0,6	1000094	2 226,00	1000114	1 785,00	1000162	2 552,00	80
SCWA-2/ ZCW 300	1,0	1000068	2 506,00	1000115	2 079,00	1000163	2 872,00	
SCWA-2/ ZCW 350	0,6	1000093	2 322,00	1000116	2 137,00	1000164	2 660,00	90
SCWA-2/ ZCW 350	1,0	1000069	2 702,00	1000117	2 426,00	1000165	3 094,00	
ZCW 400	0,6	1000038	2 888,00	1000118	2 541,00	1000166	3 442,00	100
ZCW 400	1,0	1000041	3 465,00	1000119	2 772,00	1000167	4 227,00	
ZCW 500	0,6	1000085	3 211,00	1000120	2 742,00	1000168	3 680,00	120
ZCW 500	1,0	1000073	3 868,00	1000121	3 131,00	1000169	4 431,00	
ZCW 600	0,6	1000084	3 521,00	1000122	2 805,00	1000170	4 032,00	130
ZCW 600	1,0	1000075	4 197,00	1000123	3 435,00	1000171	4 809,00	
ZCW 700	0,6	1000076	4 040,00	1000124	3 311,00	1000172	4 629,00	150
ZCW 700	1,0	1000072	4 535,00	1000125	3 607,00	1000173	5 196,00	
ZCW 750	0,6	1000023	4 626,00	1000126	3 581,00	1000174	5 429,00	155
ZCW 750	1,0	1000022	4 967,00	1000127	3 927,00	1000175	5 891,00	
ZCW 800	0,6	1000064	4 726,00	1000128	3 730,00	1000176	5 753,00	160
ZCW 800	1,0	1000030	5 184,00	1000129	4 100,00	1000177	6 086,00	
ZCW 900	0,6	1000029	5 544,00	1000130	4 505,00	1000178	6 526,00	180
ZCW 900	1,0	1000028	6 584,00	1000131	4 851,00	1000179	7 669,00	
ZCW 1000	0,6	1000083	5 775,00	1000132	4 707,00	1000180	6 618,00	220
ZCW 1000	1,0	1000077	6 842,00	1000133	5 139,00	1000181	7 841,00	
ZCW 1500	0,6	1000082	7 704,00	1000134	6 339,00	1000182	8 827,00	300
ZCW 1500	1,0	1000078	8 858,00	1000135	6 933,00	1000183	10 148,00	
ZCW 2000	0,6	1000092	10 179,00	1000136	8 337,00	1000184	11 663,00	525
ZCW 2000	1,0	1000090	13 847,00	1000137	12 333,00	1000185	15 866,00	
ZCW 2500	0,6	1000091	11 647,00	1000138	10 335,00	1000186	13 293,00	650
ZCW 2500	1,0	1000089	15 038,00	1000139	13 462,00	1000187	17 233,00	
ZCW 3000	0,6	1000097	14 676,00	1000140	10 814,00	1000188	16 816,00	685
ZCW 3000	1,0	1000066	18 303,00	1000141	14 412,00	1000189	18 303,00	
ZCW 3500	0,6	1000031	17 716,00	1000142	11 710,00	1000190	19 491,00	730
ZCW 3500	1,0	1000032	21 040,00	1000143	14 726,00	1000191	23 822,00	
ZCW 4000	0,6	1000074	19 994,00	1000144	12 477,00	1000192	20 097,00	870
ZCW 4000	1,0	1000065	23 353,00	1000145	14 972,00	1000193	24 726,00	
ZCW 5000	0,6	1000067	22 892,00	1000146	14 629,00	1000194	22 956,00	980
ZCW 5000	1,0	1000045	26 223,00	1000147	18 914,00	1000195	26 703,00	
ZCW 6000	0,6	1000033	26 854,00	1000148	21 599,00	1000196	28 205,00	1100
ZCW 6000	1,0	1000037	31 185,00	1000149	27 143,00	1000197	32 918,00	

*Na zewnątrz wyroby malowane farbą podkładową. Reklamacje związane z zarysowaniami zewnętrznej powłoki zbiorników nie będą uwzględniane.

Zasobniki ciepłej wody typ ZCW (wersja pionowa i pozioma)

TYP	Ciśnienie MPa	INDEX	*Emaliowany wewnątrz, na zewn. jednokrotna warstwa antykorozyjna (atest PZH) PLN	INDEX	Nierdzewny pasywowany (atest PZH) PLN	INDEX Izolacji	Cena Izolacji PLN	Waga kg
ZCW 100	0,6	1000240	1 709,00	1000210	2 642,00	1000048	305,00	33
ZCW 100	1,0	1000241	1 959,00	1000211	2 863,00			
ZCW 150	0,6	1000242	2 113,00	1000212	3 139,00	1000048	305,00	45
ZCW 150	1,0	1000243	2 547,00	1000213	3 381,00			
ZCW 200	0,6	1000244	2 705,00	1000198	3 788,00	1000026	370,00	50
ZCW 200	1,0	1000245	3 239,00	1000199	4 125,00			
SCWA-2/ 250	0,6	1000246	3 000,00	1000236	4 525,00	1000020	393,00	60
SCWA-2/ 250	1,0	1000247	3 225,00	1000237	4 975,00			
SCWA-2/ ZCW 300	0,6	1000017	3 711,00	1000214	5 952,00	1000053	416,00	80
SCWA-2/ ZCW 300	1,0	1000016	4 052,00	1000215	6 993,00			
SCWA-2/ ZCW 350	0,6	1000015	4 028,00	1000216	7 558,00	1000054	471,00	90
SCWA-2/ ZCW 350	1,0	1000014	4 613,00	1000217	8 618,00			
ZCW 400	0,6	1000248	4 496,00	1000238	9 375,00	1000027	578,00	100
ZCW 400	1,0	1000249	4 881,00	1000239	9 875,00			
ZCW 500	0,6	1000251	5 414,00	1000218	11 059,00	1000055	679,00	120
ZCW 500	1,0	1000252	6 210,00	1000219	11 945,00			
ZCW 600	0,6	1000253	6 875,00	1000220	11 864,00	1000056	957,00	130
ZCW 600	1,0	1000254	7 438,00	1000221	12 814,00			
ZCW 700	0,6	1000263	8 033,00	1000222	13 038,00	1000049	1040,00	150
ZCW 700	1,0	1000264	8 670,00	1000223	14 082,00			
ZCW 750	0,6		---		---	1000019	1086,00	155
ZCW 750	1,0		---		---			
ZCW 800	0,6	1000255	8 488,00	1000224	15 324,00	1000039	1109,00	160
ZCW 800	1,0	1000256	9 337,00	1000225	16 013,00			
ZCW 900	0,6	1000275	8 925,00	1000265	16 375,00	1000010	1271,00	180
ZCW 900	1,0	1000276	10 106,00	1000266	16 875,00			
ZCW 1000	0,6	1000257	10 924,00	1000226	17 170,00	1000047	1502,00	220
ZCW 1000	1,0	1000258	11 840,00	1000227	18 543,00			
ZCW 1500	0,6	1000259	11 250,00	1000228	19 244,00	1000060	2079,00	300
ZCW 1500	1,0	1000260	13 125,00	1000229	20 693,00			
ZCW 2000	0,6	1000277	17 719,00	1000230	19 795,00	1000061	2495,00	525
ZCW 2000	1,0	1000278	19 819,00	1000231	21 328,00			
ZCW 2500	0,6		---	1000232	25 584,00	1000040	2772,00	650
ZCW 2500	1,0		---	1000233	28 506,00			
ZCW 3000	0,6		---	1000234	30 044,00	1000062	3049,00	685
ZCW 3000	1,0		---	1000235	31 214,00			
ZCW 3500	0,6		---	1000267	31 750,00		3308,00	730
ZCW 3500	1,0		---	1000268	34 000,00			
ZCW 4000	0,6		---	1000269	36 675,00	1000063	3465,00	870
ZCW 4000	1,0		---	1000270	40 343,00			
ZCW 5000	0,6		---	1000271	39 275,00	1000035	3742,00	980
ZCW 5000	1,0		---	1000272	42 875,00			
ZCW 6000	0,6		---	1000273	45 250,00	1000018	4089,00	1100
ZCW 6000	1,0		---	1000274	47 000,00			

*Na zewnątrz wyroby malowane farbą podkładową. Reklamacje związane z zarysowaniami zewnętrznej powłoki zbiorników nie będą uwzględniane.

Dodatki do zasobników i filtroomulników

TYP	CENA PLN	INDEX
Izolacja zbiornika FOM 25/32 poliuretan	123,00 kpl.	1000050
Izolacja zbiornika FOM 40/50 poliuretan	138,00 kpl.	1000044
Izolacja zbiornika FOM 65 poliuretan	161,00 kpl.	1000051
Izolacja zbiornika FOM 80/100 poliuretan	229,00 kpl.	1000052
Wkład magnetyczny do FO 25-32	318,00 szt.	
Wkład magnetyczny do FO 40-50	378,00 szt.	
Wkład magnetyczny do FO 65	394,00 szt.	
Wkład magnetyczny do FO 80-100	465,00 szt.	
Wkład magnetyczny do FO 125	536,00 szt.	
Wkład magnetyczny do FO 150-200	551,00 szt.	
Wkład magnetyczny do FO 250	599,00 szt.	
Przeciwkołnierz gwint/wewn. ocynk. DN 32	52,00 szt.	1000088
Przeciwkołnierz gwint/wewn. ocynk. DN 50	75,00 szt.	1000043
Przeciwkołnierz gwint/wewn. ocynk. DN 65	87,00 szt.	1000086
Przeciwkołnierz gwint/wewn. ocynk. DN 80	101,00 szt.	1000098
Wspornik zbiornika poziomego DN 600 do 300 - 350 l	418,00 kpl.	1000070
Wspornik zbiornika poziomego DN 700 do 500 - 600 l	440,00 kpl.	1000059
Wspornik zbiornika poziomego DN 900 do 700 - 1000 l	572,00 kpl.	1000071
Wspornik zbiornika poziomego DN 1000 do 1500 l	880,00 kpl.	1000058
Wspornik zbiornika poziomego DN 1200 do 2000 - 3000 l	1320,00 kpl.	1000057
Wspornik zbiornika poziomego DN 1400 do 3500 - 5000 l	1540,00 kpl.	1000042
Wspornik zbiornika poziomego DN 1600 do 6000 l	1800,00 kpl.	1000007

Zbiornik sprężonego powietrza typ ZP

Zbiorniki ZP występują w wersji:

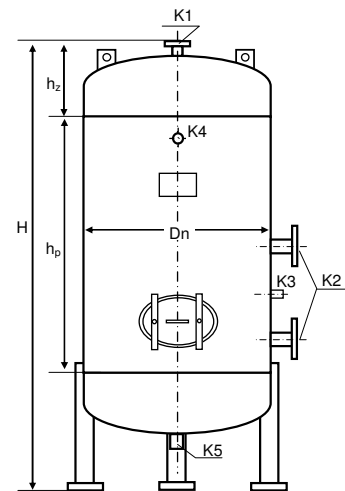
- poziomej lub pionowej
- wielkości od 1000 do 5000 litrów
- ciśnienie 10 bar
- malowane antykorozyjnie (na specjalne zamówienie ocynkowane ogniowo)
- zbiornik posiada rewizję eliptyczną

Opis króćców przyłączeniowych :

- K1 - Zawór bezpieczeństwa
- K2 - Wejścia / wyjścia
- K3 - Czujnik ciśnienia
- K4 - Manometr
- K5 - Spustowy

Dane Techniczne :

- Ciśnienie obliczeniowe PT - 10 bar
- Ciśnienie próbne PS - 15 bar
- Temperatura obliczeniowa - 80 °C
- Medium - powietrze



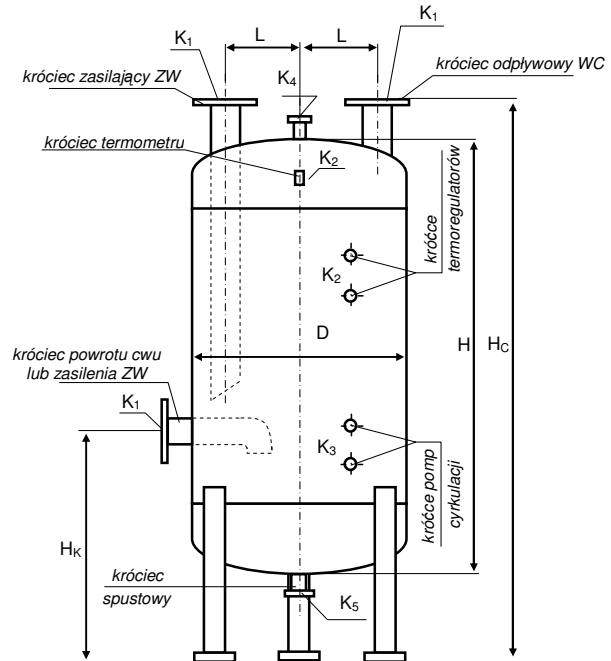
Typ	INDEX	CENA PLN	Dn mm	V l pojemność	H mm	h _p mm	h _z mm	Króćce Dn				
								K1	K2	K3	K4	K5
ZP 1000	1100200	9 718,00	900	1037	2100	1250	270	25	50	20	15	25
ZP 1500	1100201	10 851,00	1000	1503	2400	1500	296	25	65	20	15	25
ZP 2000	1100202	17 782,00	1200	2239	2500	1500	348	32	80	20	15	32
ZP 3000	1100203	20 220,00	1400	3151	2585	1500	398	40	100	20	15	32
ZP 4000	1100204	21 396,00	1400	3920	3028	2000	398	40	100	20	15	32
ZP 4500	1100205	21 941,00	1500	4559	3105	2000	423	40	100	20	15	32
ZP 5000	1100206	23 948,00	1600	5254	3155	2000	448	40	100	20	15	32

Zasobniki ciepłej wody typ ZCW Dukła pionowy, ocynkowany z górnymi króćcami

Zasobniki ciepłej wody ZCW Dukła przeznaczone są do instalowania w węzłach ciepłych kompaktowych wraz z przepływowymi wymiennikami ciepłej wody użytkowej (Typ JAD lub płytowymi) zwłaszcza w układach przy zastosowaniu automatyki ograniczającej temperaturę ciepłej wody przy wykorzystaniu zaworów termoregulacyjnych bezpośredniego działania. Układ z zastosowaniem zasobników pozwala na stabilizację ciepłej wody użytkowej w granicach $\pm 3^{\circ}\text{C}$ w stosunku do temperatury zadanej. Zasobnik zapobiega powstawaniu naprężeń termicznych w pionach instalacji CWU oraz w termoregulatorach bezpośredniego działania. Zbiornik można zastosować jako buforowy w instalacjach CO lub zbiornik magazynowy skroplin w instalacjach chłodniczych.

DANE TECHNICZNE

Ciśnienie - 0,6 MPa / 1,0 MPa
Temperatura max. - 85 °C



Typ pojemność	Ø D mm	H mm	H _c mm	H _k mm	L mm	Króćce Dn				
						K ₁	K ₂	K ₃	K ₄	K ₅
ZCW 300 Dukła	600	1300	1550	440	175	65	G 1"	G 1 1/4"	G 2"	G 2"
ZCW 500 Dukła	750	1461	1855	615	240	65	G 1"	G 1 1/4"	25	50
ZCW 600 Dukła	750	1711	2105	615	240	65	G 1"	G 1 1/4"	25	50
ZCW 1000 Dukła	900	1750	2155	665	310	80	G 1"	G 1 1/4"	32	65
ZCW 1500 Dukła	1000	2090	2505	790	350	80	G 1"	G 1 1/4"	32	65

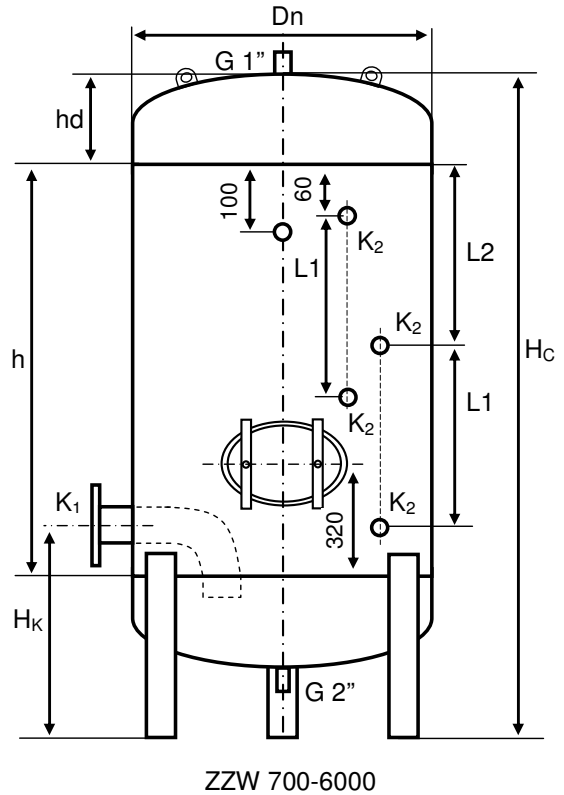
Zbiorniki wykonane z materiałów- S 235 JRG2 lub S 355 J2G3 dla EN 10025 lub P265 GH dla EN 10028

W zasobnikach firmy Dukła zastosowano kołnierze PN 16.

TYP	Ciśnienie MPa	INDEX	CENA PLN	Waga	INDEX Izolacji	CENA Izolacji PLN
ZCW 300 Dukła	0,6	1062011	2 226,00	80	2062001	416,00
ZCW 300 Dukła	1,0	1062001	2 506,00	113		
ZCW 500 Dukła	0,6	1062012	3 211,00	120	2062002	679,00
ZCW 500 Dukła	1,0	1062002	3 868,00	147		
ZCW 600 Dukła	0,6	1062013	3 521,00	130	2062003	957,00
ZCW 600 Dukła	1,0	1062003	4 197,00	164		
ZCW 1000 Dukła	0,6	1062014	5 775,00	220	2062004	1502,00
ZCW 1000 Dukła	1,0	1062004	6 842,00	225		
ZCW 1500 Dukła	0,6	1062015	7 704,00	300	2062005	2079,00
ZCW 1500 Dukła	1,0	1062005	8 858,00	320		

Zasobnik zimnej wody typ ZZW

TYP	Ciśnienie MPa	INDEX	Ocynkowany (atest PZH) PLN
ZZW 700	0,6	1130706	3 662,00
ZZW 700	1,0	1130700	3 898,00
ZZW 800	0,6	1130806	4 076,00
ZZW 800	1,0	1130800	4 470,00
ZZW 900	0,6	1130906	4 725,00
ZZW 900	1,0	1130900	5 447,00
ZZW 1000	0,6	1131006	4 768,00
ZZW 1000	1,0	1131000	5 473,00
ZZW 1500	0,6	1131506	6 913,00
ZZW 1500	1,0	1131500	7 570,00
ZZW 2000	0,6	1132006	9 134,00
ZZW 2000	1,0	1132000	12 427,00
ZZW 2500	0,6	1132506	10 452,00
ZZW 2500	1,0	1132500	13 496,00
ZZW 3000	0,6	1133006	13 170,00
ZZW 3000	1,0	1133000	16 425,00
ZZW 3500	0,6	1133506	15 899,00
ZZW 3500	1,0	1133500	18 881,00
ZZW 4000	0,6	1134006	17 944,00
ZZW 4000	1,0	1134000	20 958,00
ZZW 5000	0,6	1135006	20 545,00
ZZW 5000	1,0	1135000	23 533,00
ZZW 6000	0,6	1136006	23 271,00
ZZW 6000	1,0	1136000	26 529,00



Wyposażenie zbiornika ZZW	INDEX	CENA PLN
ZHW od 2000-6000 (wodowskaz, manometr, kolanka)	1130000	264,00

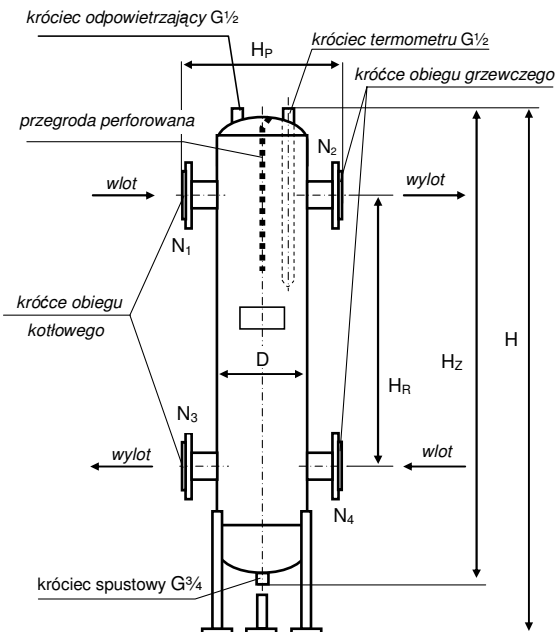
Typ pojemność	Ø D	H _c	H _k	h mm	hd	L1	L2	Króćce Dn		Masa kg	
								K ₁	K ₂	6 bar	10 bar
ZZW 700	800	1898	793	1250	203	900	-	65	15	130	145
ZZW 800	800	2036	793	1250	203	1130	-	80	15	140	168
ZZW 900	800	2200	793	1454	203	1130	-	80	15	150	179
ZZW 1000	900	2088	819	1250	229	1130	-	80	15	155	205
ZZW 1500	1000	2388	844	1500	254	1380	-	100	15	230	270
ZZW 2000	1200	2338	894	1350	304	1130	-	100	15	325	390
ZZW 2500	1200	2838	894	1750	304	720	720	100	15	430	470
ZZW 3000	1400	2590	945	1500	355	700	700	150	15	440	535
ZZW 3500	1400	2900	945	1700	355	700	700	150	15	490	680
ZZW 4000	1400	3090	945	2000	355	900	900	150	15	635	780
ZZW 5000	1400	3540	945	2200	355	900	900	150	15	759	930
ZZW 6000	1400	4490	945	3400	355	1000	1000	150	15	884	950

Zbiorniki ZZW przeznaczone są do magazynowania wody do celów spożywczych lub przemysłowych. Zbiorniki ZZW zabezpieczone są przed korozją poprzez cynkowanie ogniwe. W połączeniu z pompami hydroforowymi lub głębinowymi tworzą zestawy hydroforowe.

Sprzęgło hydrauliczne typ SH

Sprzęgła hydrauliczne stosowane są w dużych i średnich instalacjach kotłowych. Służą do rozdzielenia obiegu kotłowego od grzewczego. Sprzęgło pozwala na niezależną pracę tych układów przez co podwyższa się sprawność instalacji. Zastosowanie sprzęgła umożliwia odpowietrzanie i odmulanie układów.

TYP	INDEX	CENA PLN 0,6 MPa	INDEX	CENA PLN 1,6 MPa	Waga kg
SH/25/100	1100017	776,00	1100021	824,00	14
SH/32/100	1100018	797,00	1100022	832,00	15
SH/40/100	1100019	900,00	1100023	945,00	16
SH1/50/100	1100005	923,00	1100024	1014,00	18
SH2/65/150	1100006	1220,00	1100025	1359,00	29
SH3/80/200	1100007	1650,00	1100026	2343,00	35
SH4/100/200	1100008	1829,00	1100027	2537,00	40
SH5/125/250	1100009	2626,00	1100029	3146,00	54
SH6/125/300	1100010	3022,00	1100030	3708,00	80
SH7/150/300	1100011	3215,00	1100031	4006,00	85
SH8/200/350	1100012	3902,00	1100032	4463,00	140
SH9/200/400	1100013	4339,00	1100033	5086,00	160
SH10/250/500	1100014	5205,00	1100034	5655,00	240
SH11/300/500	1100015	6160,00	1100035	6888,00	285
SH12/350/600	1100016	7401,00	1100037	8774,00	470



DANE TECHNICZNE

Ciśnienie- 0,6 Mpa / 1,6 Mpa
Temperatura - 110 ° C

Wielkość TYP	Max. przepływ [m ³ h]	Poj. V/l	Średnica D	Kołnierze przy DN N/1,2,3,4	Wysokość całkowita H	Wysokość zbiornika H _Z	Szerokość zabudowy H _P	Rozstaw króćców H _R
SH/ 25/ 100	2,2	4	108	25	979	829	308	522
SH/ 32/ 100	2,8	4	108	32	979	829	308	522
SH/ 40/ 100	3,5	4	108	40	979	829	308	522
SH1/ 50/ 100	4	4	108	50	979	829	308	522
SH2/ 65/ 150	8	12	159	65	1225	1075	359	718
SH3/ 80/ 200	12	29	219	80	1545	1395	419	988
SH4/ 100/ 200	17	35	219	100	1645	1495	419	1088
SH5/ 125/ 250	30	73	273	125	2013	1863	473	1408
SH6/ 125/ 300	38	110	324	125	2207	2057	523	1546
SH7/ 150/ 300	47	118	324	150	2307	2157	523	1646
SH8/ 200/ 350	64	166	356	200	2593	2443	556	1884
SH9/ 200/ 400	82	234	406	200	2879	2729	606	2058
SH10/ 250/ 500	110	323	457	250	3175	3025	708	2234
SH11/ 300/ 500	130	445	508	300	3559	3409	708	2512
SH12/ 350/ 600	170	710	600	350	3933	3783	800	2766

Na zewnątrz wyroby malowane farbą podkładową. Reklamacje związane z zarysowaniami zewnętrzną powłoki zbiorników nie będą uwzględniane.

Filtroodmulniki

Filtroodmulnik typ FOM-BIS nierdzewny

TYP	INDEX	CENA PLN
DN-25	1100045	1233,00
DN-32	1100046	1282,00
DN-40	1100047	1469,00
DN-50	1100048	1603,00
DN-65	1100049	1782,00
DN-80	1100050	3303,00
DN-100	1100051	3553,00
DN-125	1100052	5082,00
DN-150/150	1100053	6815,00
DN-150/200	1100102	7642,00
DN-150/250	1100103	8466,00
DN-200/150	1100054	12218,00
DN-200/200	1100095	13042,00
DN-200/250	1100104	13867,00
DN-250/250	1100105	19110,00

Filtroodmulnik typ FO-BIS nierdzewny

TYP	INDEX	CENA PLN
DN-25	1100100	1099,00
DN-32	1100036	1157,00
DN-40	1100101	1307,00
DN-50	1100038	1432,00
DN-65	1100039	1568,00
DN-80	1100040	2957,00
DN-100	1100041	3199,00
DN-125	1100042	4597,00
DN-150/150	1100043	6168,00
DN-150/200	1100106	7022,00
DN-150/250	1100107	7796,00
DN-200/150	1100044	11310,00
DN-200/200	1100108	12088,00
DN-200/250	1100109	12844,00
DN-250/250	1100110	18270,00

Filtroodmulnik TYP FOM-BIS ocynkowany

TYP	INDEX	CENA PLN
DN-25	1100085	923,00
DN-32	1100086	1032,00
DN-40	1100087	1173,00
DN-50	1100088	1197,00
DN-65	1100089	1297,00
DN-80	1100090	2137,00
DN-100	1100091	2364,00
DN-125	1100092	3444,00
DN-150/150	1100093	4558,00
DN-150/200	1100111	4717,00
DN-150/250	1100112	4980,00
DN-200/150	1100094	6561,00
DN-200/200	1100113	6644,00
DN-200/250	1100114	6893,00
DN-250/250	1100115	7130,00

Filtroodmulnik TYP FO-BIS ocynkowany

TYP	INDEX	CENA PLN
DN-25	1100065	694,00
DN-32	1100066	714,00
DN-40	1100067	811,00
DN-50	1100068	926,00
DN-65	1100069	1066,00
DN-80	1100070	1746,00
DN-100	1100071	1905,00
DN-125	1100072	2922,00
DN-150/150	1100073	4416,00
DN-150/200	1100116	4557,00
DN-150/250	1100117	4813,00
DN-200/150	1100074	6422,00
DN-200/200	1100118	6514,00
DN-200/250	1100119	6661,00
DN-250/250	1100120	6804,00

Filtroodmulnik TYP FOM-BIS *

TYP	INDEX	CENA PLN	WAGA
DN-25	1100075	778,00	14
DN-32	1100076	840,00	15
DN-40	1100077	948,00	19
DN-50	1100078	972,00	20
DN-65	1100079	1044,00	30
DN-80	1100080	1720,00	50
DN-100	1100081	2066,00	65
DN-125	1100082	2885,00	70
DN-150/150	1100083	3910,00	80
DN-150/200	1100096	4108,00	85
DN-150/250	1100097	4318,00	90
DN-200/150	1100084	5571,00	96
DN-200/200	1100098	5781,00	98
DN-200/250	1100099	5992,00	100
DN-250/250	1100126	6622,00	120

Filtroodmulnik TYP FO-BIS *

TYP	INDEX	CENA PLN	WAGA
DN-25	1100055	564,00	12
DN-32	1100056	588,00	13
DN-40	1100057	649,00	17
DN-50	1100058	713,00	18
DN-65	1100059	789,00	29
DN-80	1100060	1360,00	48
DN-100	1100061	1490,00	63
DN-125	1100062	2386,00	67
DN-150/150	1100063	3779,00	78
DN-150/200	1100121	4158,00	82
DN-150/250	1100122	4370,00	88
DN-200/150	1100064	5167,00	94
DN-200/200	1100123	5856,00	96
DN-200/250	1100124	6067,00	99
DN-250/250	1100125	6363,00	117

* Na zewnątrz wyroby malowane farbą podkładową. Reklamacje związane z zarysowaniami zewnętrznej powłoki zbiorników nie będą uwzględniane.



Filtry siatkowe FS-1

Filtry siatkowe służą do ochrony instalacji, urządzeń pomiarowych i regulacyjnych przed zanieczyszczeniami mechanicznymi. Filtry siatkowe FS-1 posiadają przyłącza kołnierzowe i wykonywane są z żeliwa szarego. Filtry instalowane przed armaturą regulacyjną, są przeznaczone do oczyszczania przepływającego przez nią czynnika. Mogą być stosowane w ciepłownictwie oraz w innych gałęziach przemysłu. **W standardzie z korkiem spustowym.**



ZASTOSOWANIE:

- ♦ instalacje wody gorącej i zimnej
- ♦ instalacje pary wodnej
- ♦ technologie przemysłowe
- ♦ ciepłownictwo, chłodnictwo, klimatyzacja

DANE TECHNICZNE:

Wymiar nominalny: DN 15 - DN 300

Ciśnienie nominalne: PN 16

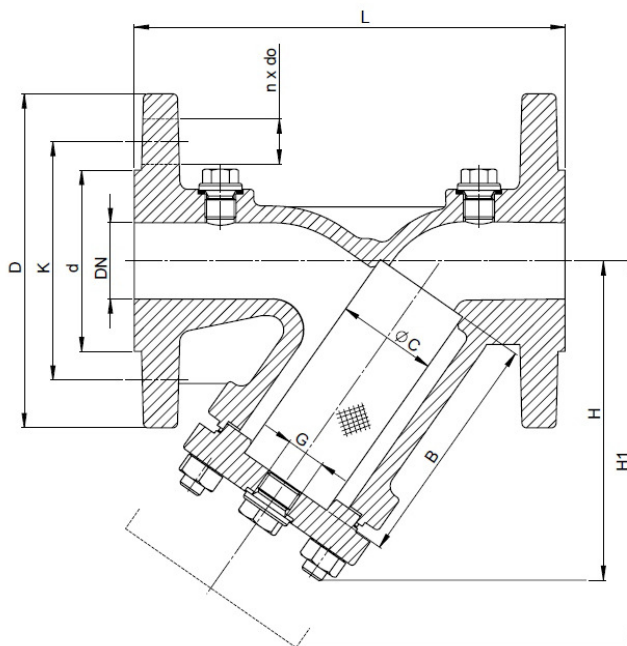
Max. temperatura: 300°C

Ilość oczek na 1 cm²: 45

Materiały:

Korpus żeliwo szare EN-GJL 250

Siatka stal kwasoodporna



TYP FS	INDEX	CENA PLN	L	D	d	K	nxdo mm	H	H1	G	ØC	B	Kv m ³ /h	WAGA kg
DN 15	1110015	65,00	130	95	46	65	4X14	90	135	3/8	23	56	5,7	2,6
DN 20	1110020	73,00	150	105	56	75	4X14	100	150	3/8	28	68	10,4	3,0
DN 25	1110025	81,00	160	115	65	85	4X14	115	180	3/4	36	82	16,4	4,3
DN 32	1110032	99,00	180	140	76	100	4X19	135	215	3/4	42	98	27,3	6,8
DN 40	1110040	126,00	200	150	84	110	4X19	150	240	1	50	114	42,0	8,8
DN 50	1110050	145,00	230	165	99	125	4X19	160	250	1	61,5	119	64,7	11,0
DN 65	1110065	218,00	290	185	118	145	4X19	180	285	1	78,5	134	98,0	14,6
DN 80	1110080	278,00	310	200	132	160	8X19	215	330	1	89,5	149	149	18,6
DN 100	1110100	391,00	350	220	156	180	8X19	235	365	1 1/2	109,5	169	234	27,0
DN 125	1110125	594,00	400	250	184	210	8X19	280	425	1 1/2	137,5	199	376	38,5
DN 150	1110150	800,00	480	285	211	240	8X23	320	480	1 1/2	160	224	454	54,5
DN 200	1110200	1 417,00	600	340	266	295	12X23	405	610	1 1/2	210	284	853	110,0
DN 250	1110250	3 085,00	730	405	319	355	12X28	540	915	1 1/2	258	434	1104	165,0
DN 300	1110300	5 231,00	850	460	370	410	12X28	680	1110	1 1/2	308	555	1450	285,0

Koszty transportu

Istnieje możliwość dopisania kosztów transportu do faktury i wysyłki towaru na koszt sprzedawcy. W takim przypadku koszty transportu będą naliczane jak w poniższej tabeli.

Waga kg	1 20	21 30	31 60	61 100	101 150	151 200	201 250	251 300	301 350	351 400	401 450	451 500	501 600	601 700	701 800	801 900	901 1000
cena	28	53	63	85	146	174	205	231	282	304	334	363	389	435	484	504	519

Waga podana w kg.

Ceny w PLN.

Do podanych cen należy doliczyć podatek VAT 22%.

W przypadku usługi pobrania do ceny należy doliczyć 6 zł netto + 1% wartości kwoty pobrania.

Przeliczenie kosztów odbywa się na podstawie wagi, bez względu na odległość.

Przewoźnik- firma spedycyjna **Schenker** (dostawa do 72 godzin).



POMEX
Sp. z o.o.

87-200 Wąbrzeźno
ul. Mikołaja z Ryńska 38

tel.: 056 688 44 81, 688 44 82, 688 44 83

fax.: 056 688 44 84

e-mail: Grzegorz.Dreszler@reflex.pl

Andrzej.Molczynski@reflex.pl

Monika.Veith@reflex.pl

www.pomex.pl
